

Инв. № подл.	Подп. и дата
Взам. инв. №	Инв. № дубл.
Справ. №	Перв. примен.

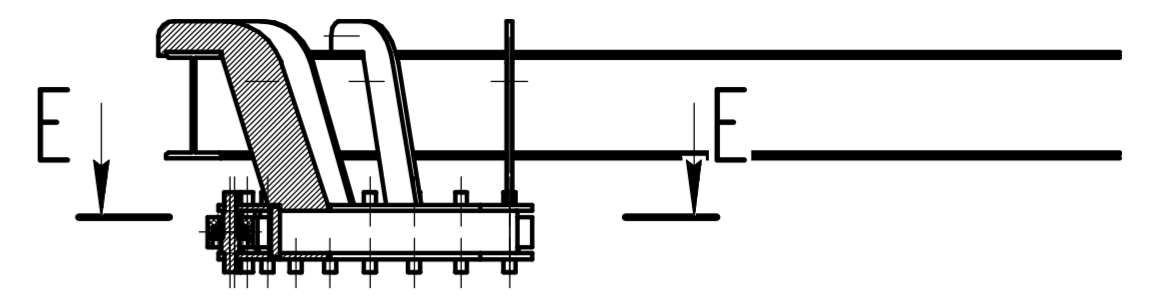
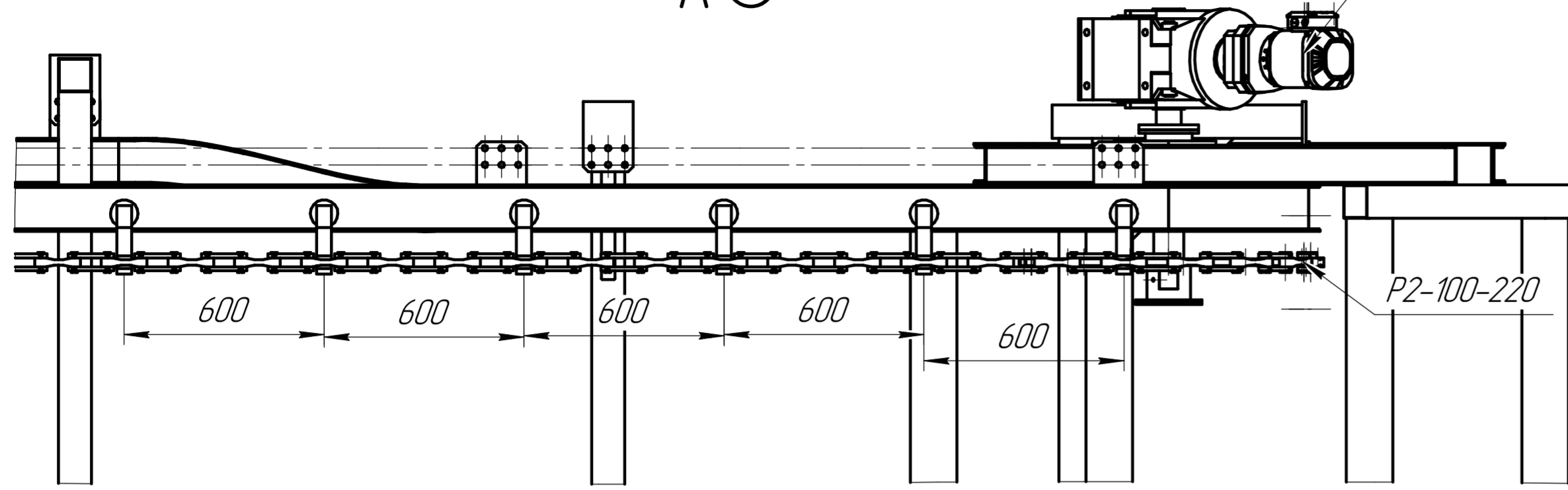
- 1 Скорость движения цепи 524мм/мин
- 2 Шаг кареток 600мм
- 3 Цепь разборная Р2-100-220

ПК-70.00			
Конвейер подвесной	Лист	Масса	Масштаб
	1	3250,65	1:60
	Листов	4	
Изм.	Лист	№ докум.	Подп.
Разраб.			
Проб.			
Т.контр.			
Н.контр.			
Утв.			

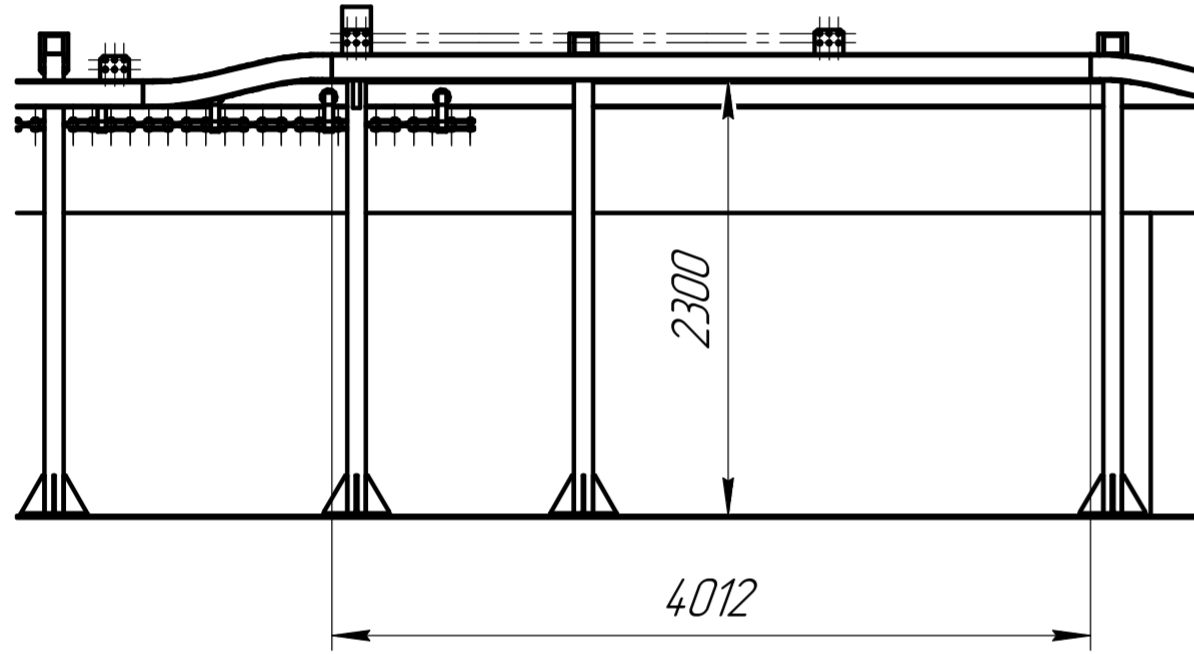
A-O

КА97R57-0,12кВт - 0,2 об/мин

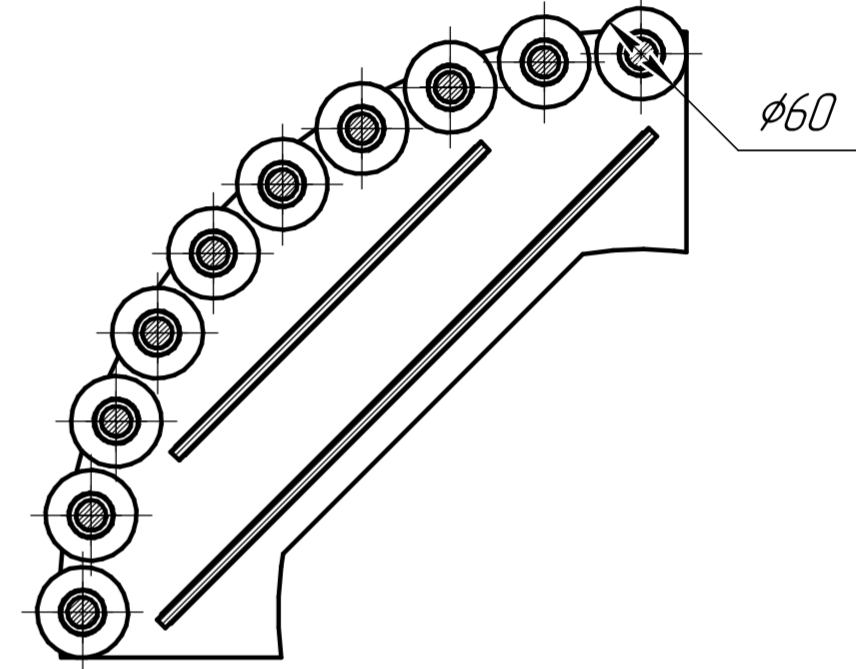
Г-Г



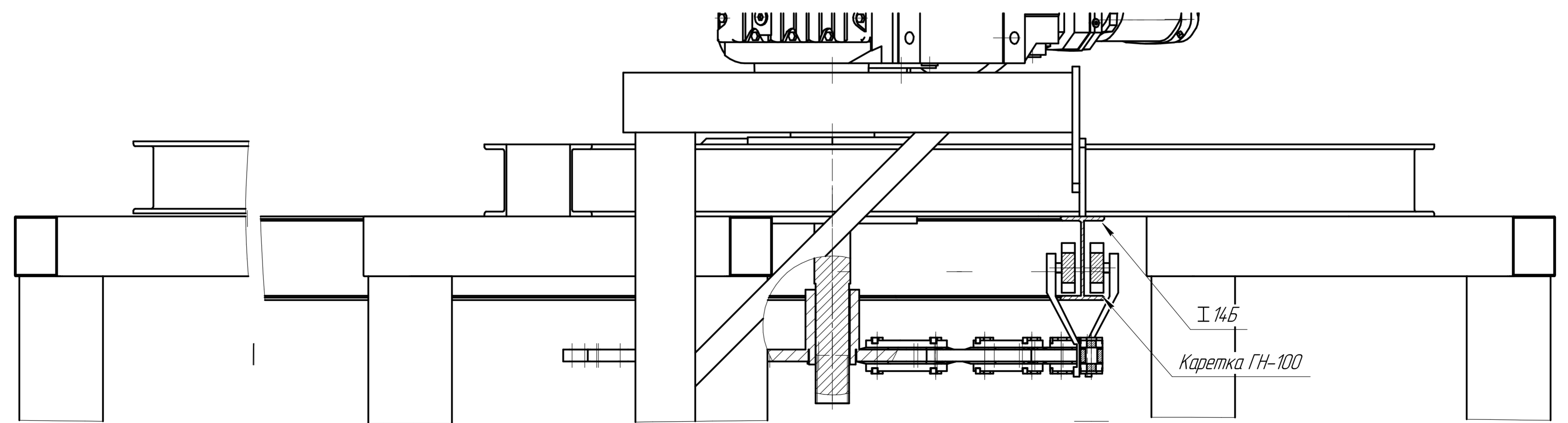
Ж-Ж



Е-Е

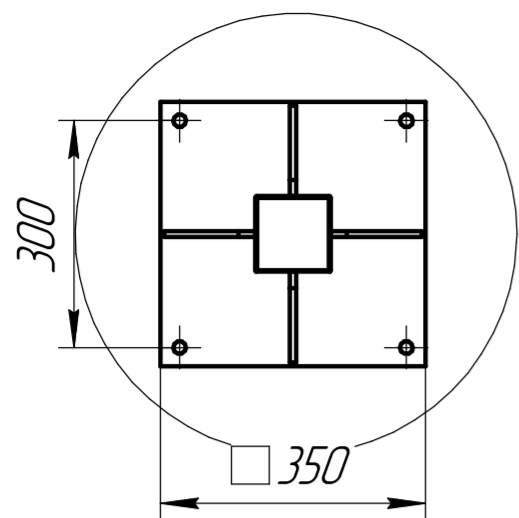


Д-Д

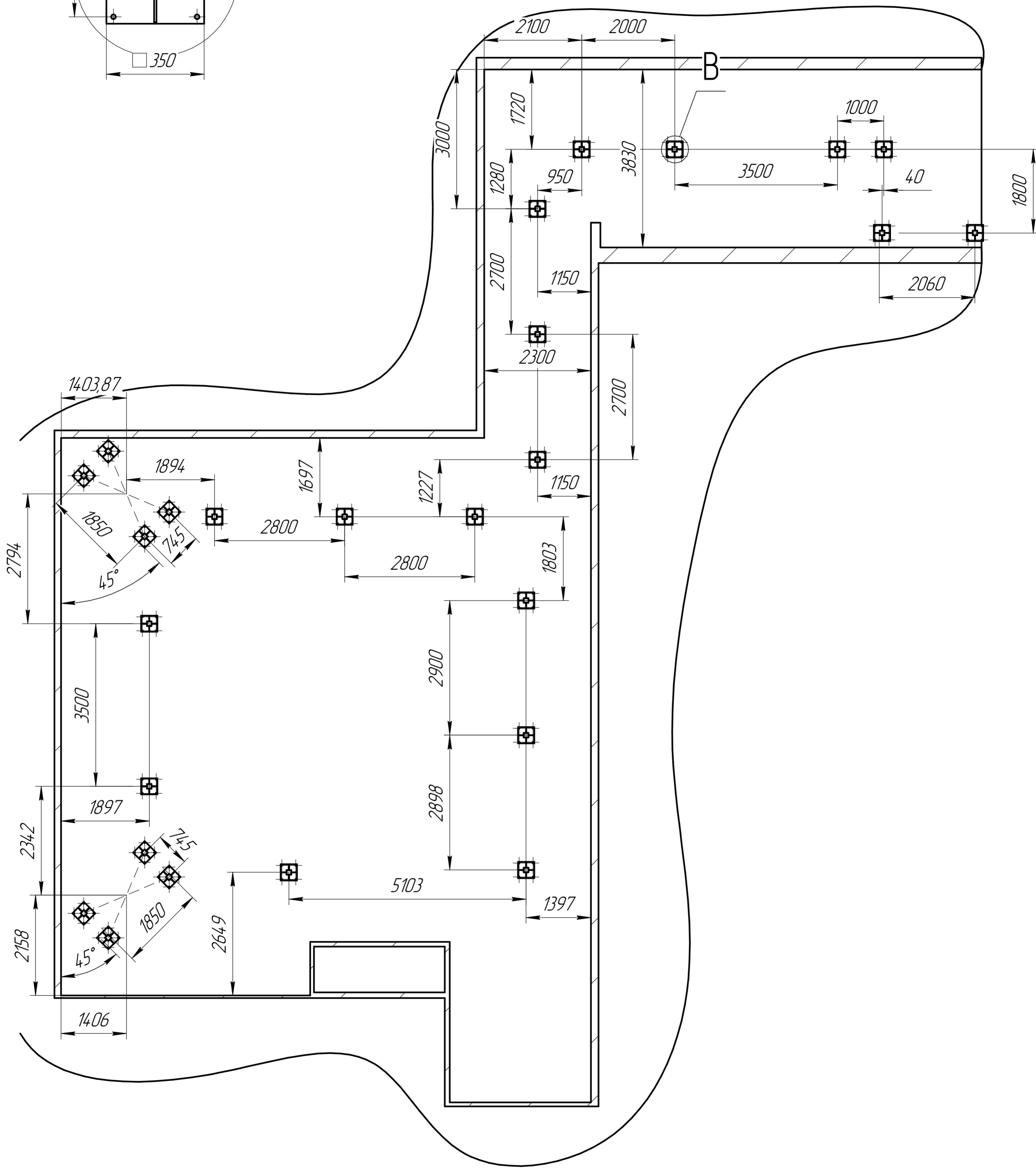


Инд. № подл. Подп. и дата
 Взам. инд. № Инд. № дробл. Подп. и дата
 Инд. № подл. Подп. и дата

B



И-И

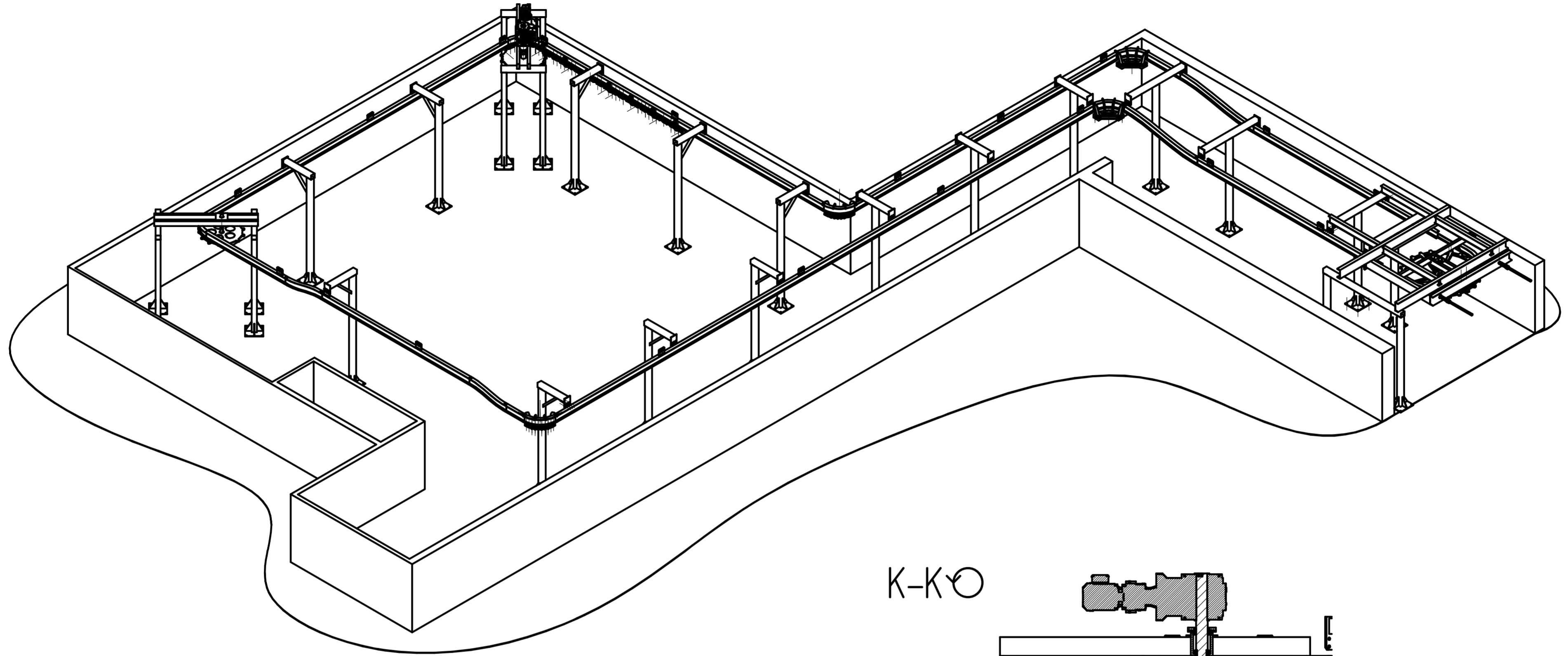


Изд. №	Изд. №	Изд. №	Изд. №	Изд. №
подп.	подп.	подп.	подп.	подп.
дата	дата	дата	дата	дата

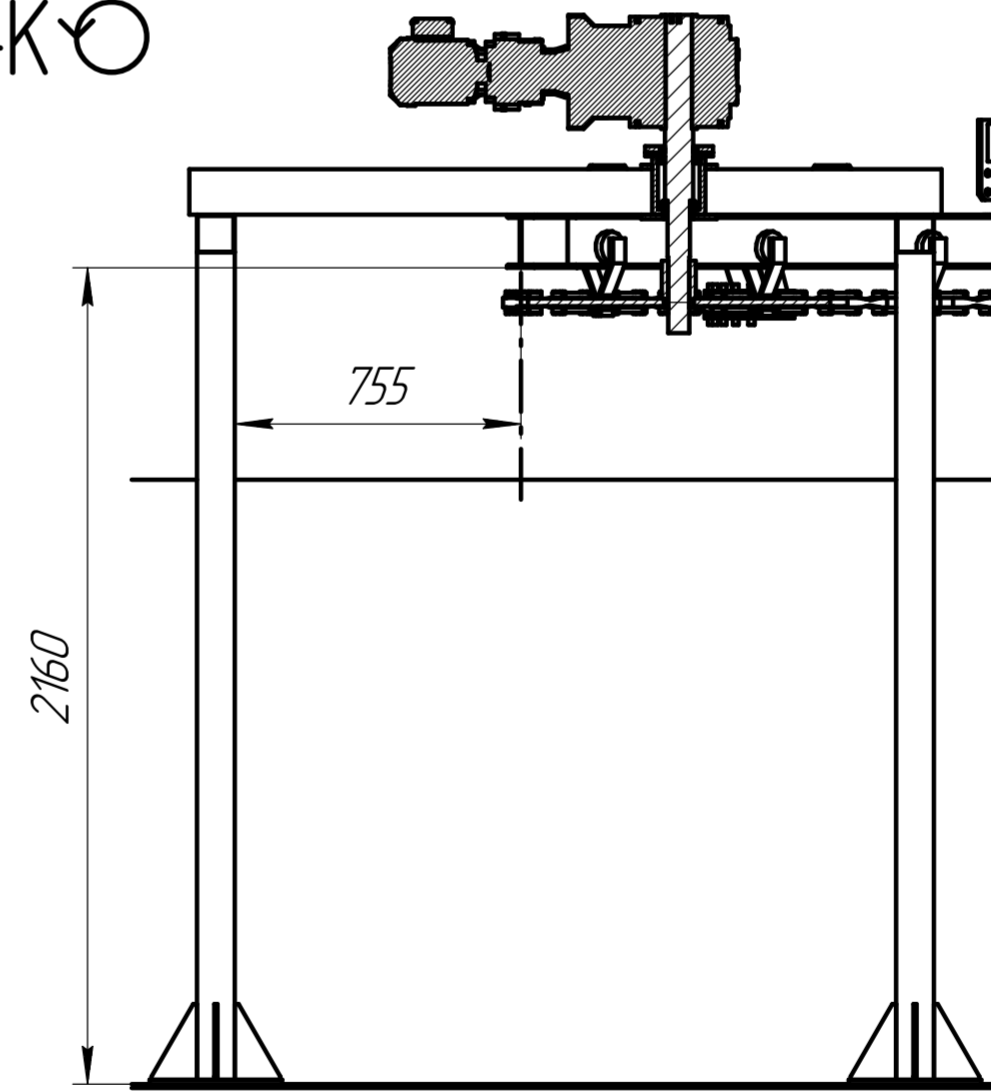
Изм.	Лист	№ докум.	Подп.	Дата

ПК-70.00

Лист 3



K-KO



Инд. № подл.	Подп. и дата
Взам. инд. №	Инд. № дубл.
Подп. и дата	
Инд. № подл.	

Изм.	Лист	№ докум.	Подп.	Дата