

KL-1250.00

Перв. примен.

Справ. №

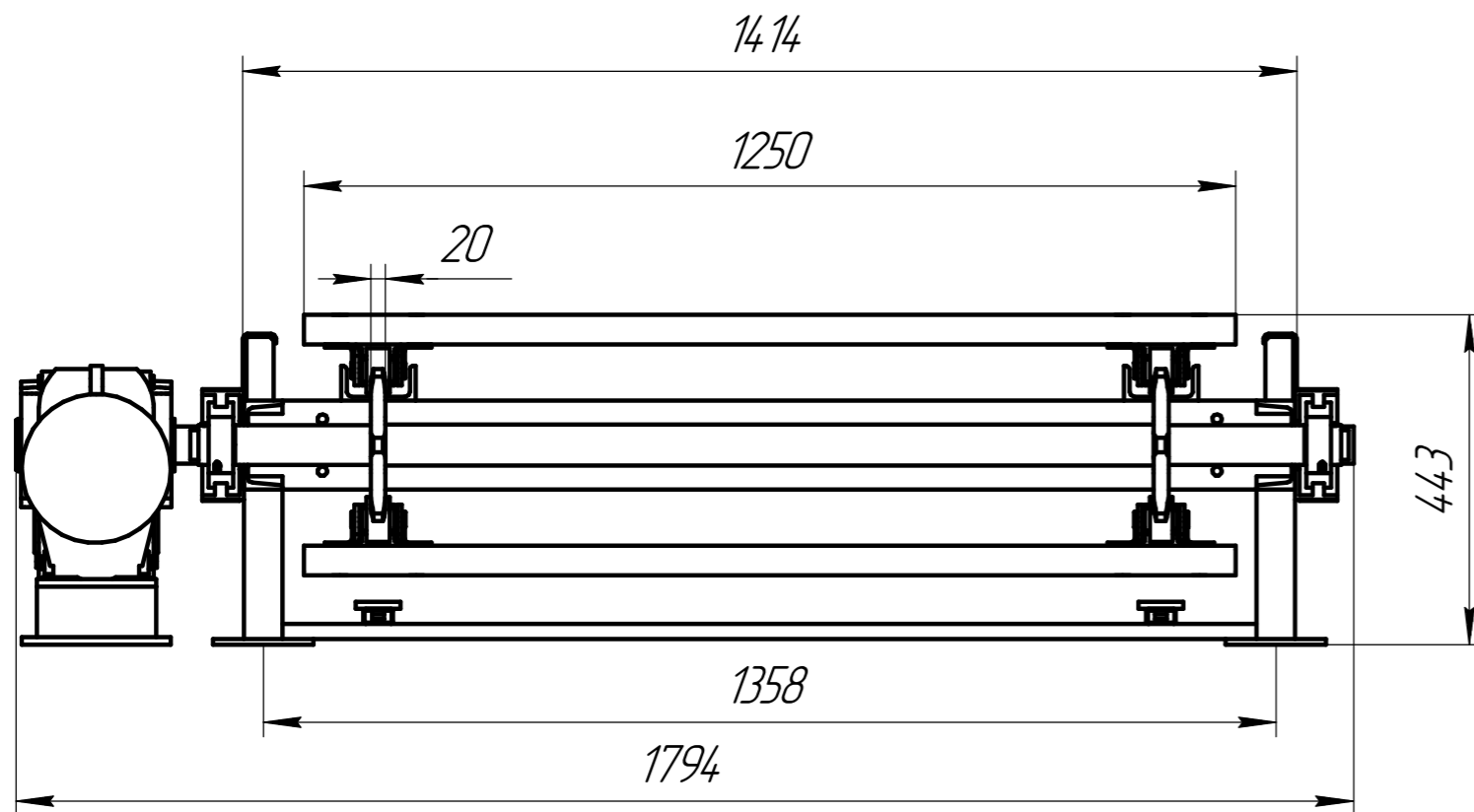
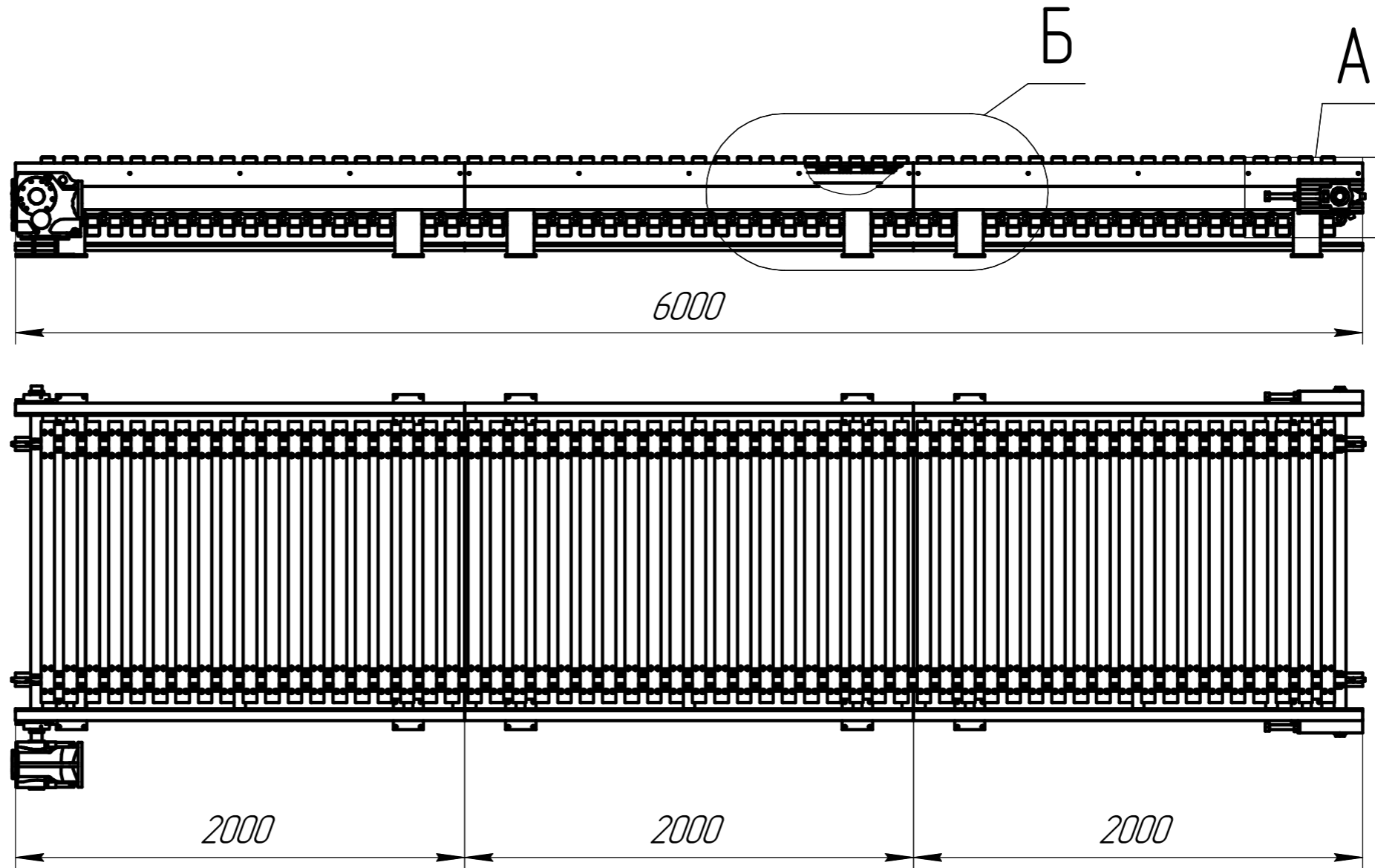
Подп. и дата

Изм. № дораб.

Взам. инв. №

Подп. и дата

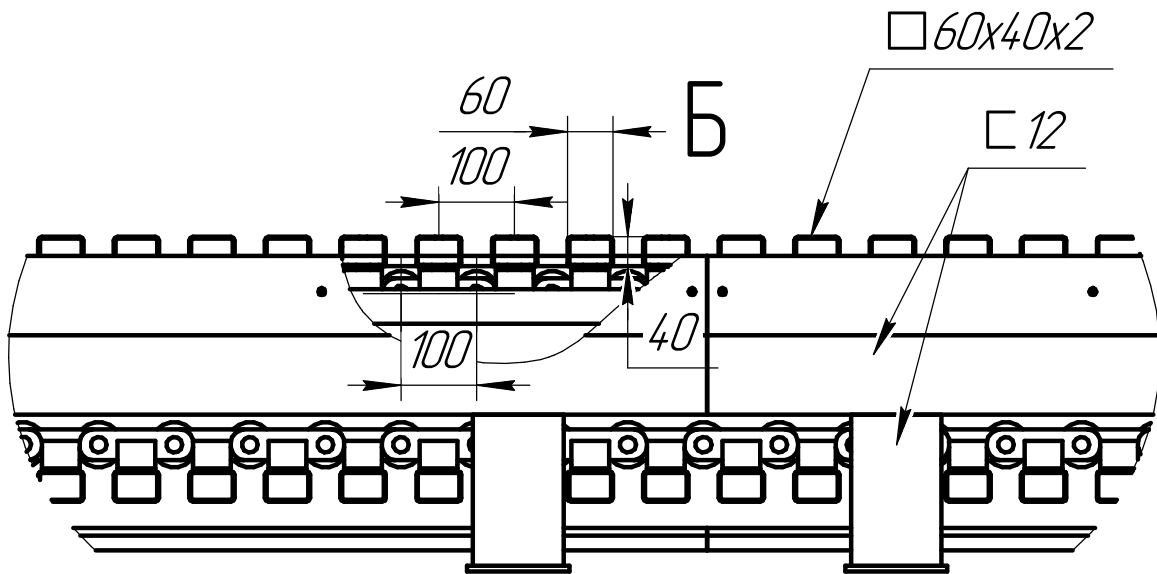
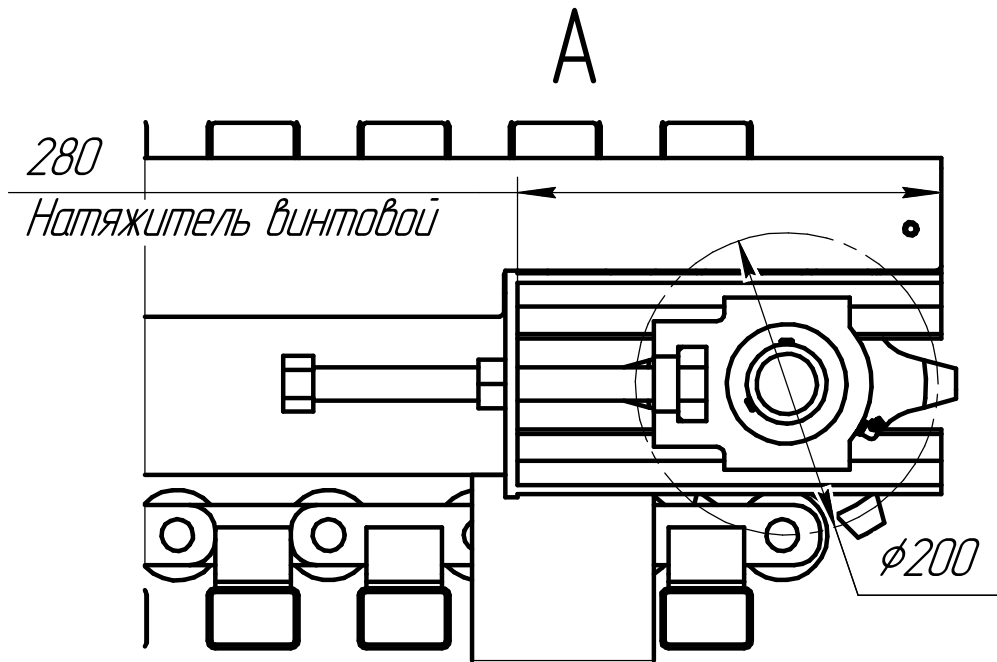
Изм. № подл.



- 1 Моторредуктор КА77-40.04-16об/мин-2,2кВт-М1
- 2 Номинальная скорость цепи 0,17м/с
- 3 Цепь М-112-3-100-1 25000мм
- 4 Допустимая нагрузка на конвейер - 4000 кг.

				<b>KL-1250.00</b>				
Изм.	Лист	№ докум.	Подп.	Дата	<b>Конвейер цепной</b>	Лит.	Масса	Масштаб
Разраб.							896,28	1:10
Проб.						Лист 1	Листов 2	
Т.контр.								
И.контр.								
Утв.								

КЦ-1250.00



Инд. № подл.	Подп. и дата
Взам. инв. №	Инд. № дудл.
Подп. и дата	
Инд. № подл.	

Изм.	Лист	№ докум.	Подп.	Дата
------	------	----------	-------	------

КЦ-1250.00

Лист

2

Копировал

Формат А4