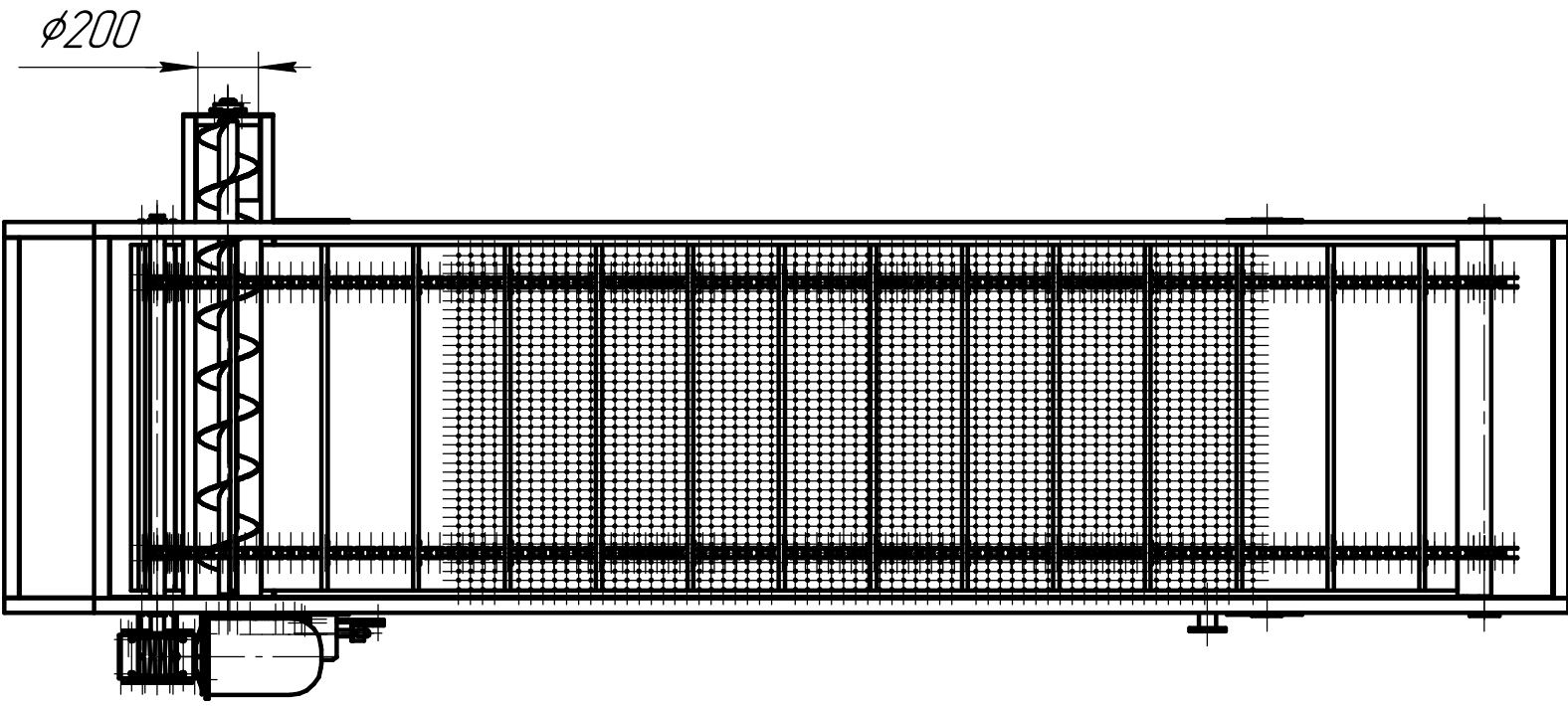
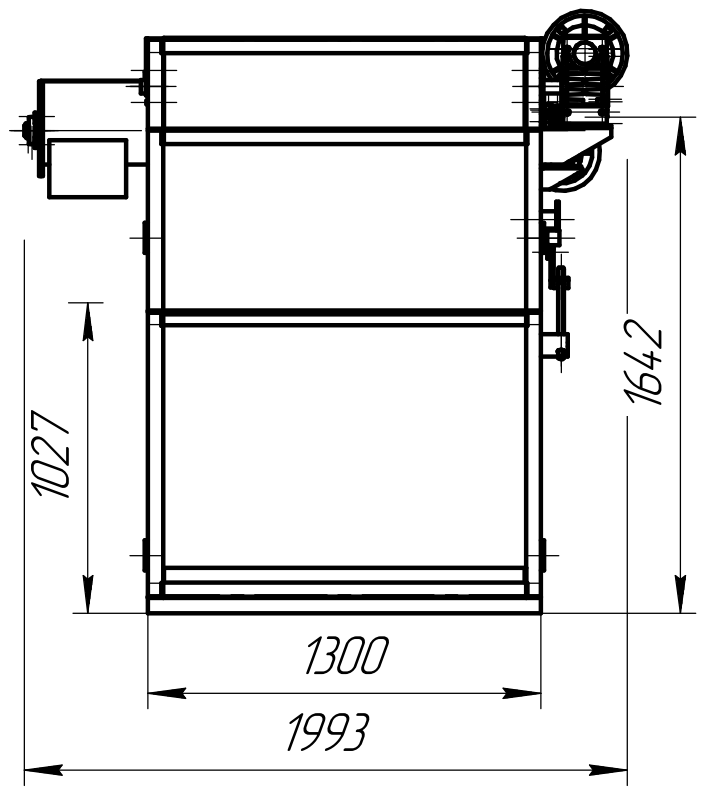
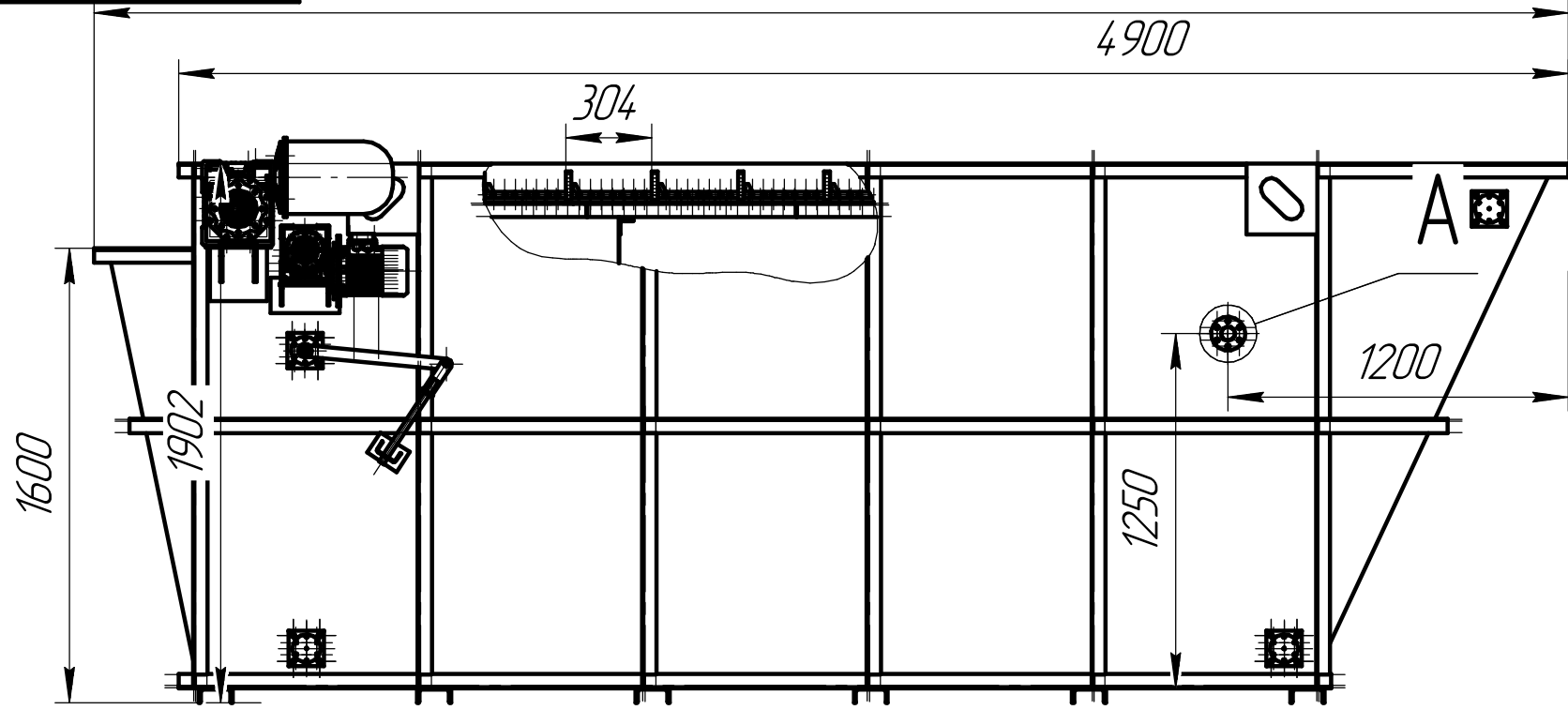


Перв. примен.
Справ. №
Подп. и дата
Инв. № дцкл.
Взам. инв. №
Подп. и дата
Инв. № подл.

007-Vφ

5200

ФЛ-4.00



- 1 Объем емкости - 6куд.м
- 2 Цепь ТРД38-4600-Тип2-Т8 - 22м.п
- 3 Кол-во скребок - 72шт
- 4 Сита щелевые 50,8*1,7*20
- 5 Привод шнека: NMRW075-0,55кВт-25об/мин
- 6 Привод цепи: NMRW110-0,55кВт-2,7 об/мин

Изм.	Лист	№ докум.	Подп.	Дата
Разраб.				
Проб.				
Т.контр.				
Н.контр.				
Утв.				

ФЛ-4.00			
Фузеловушка	Лит.	Масса	Масштаб
		1364,1	1:25
	Лист	Листов	1